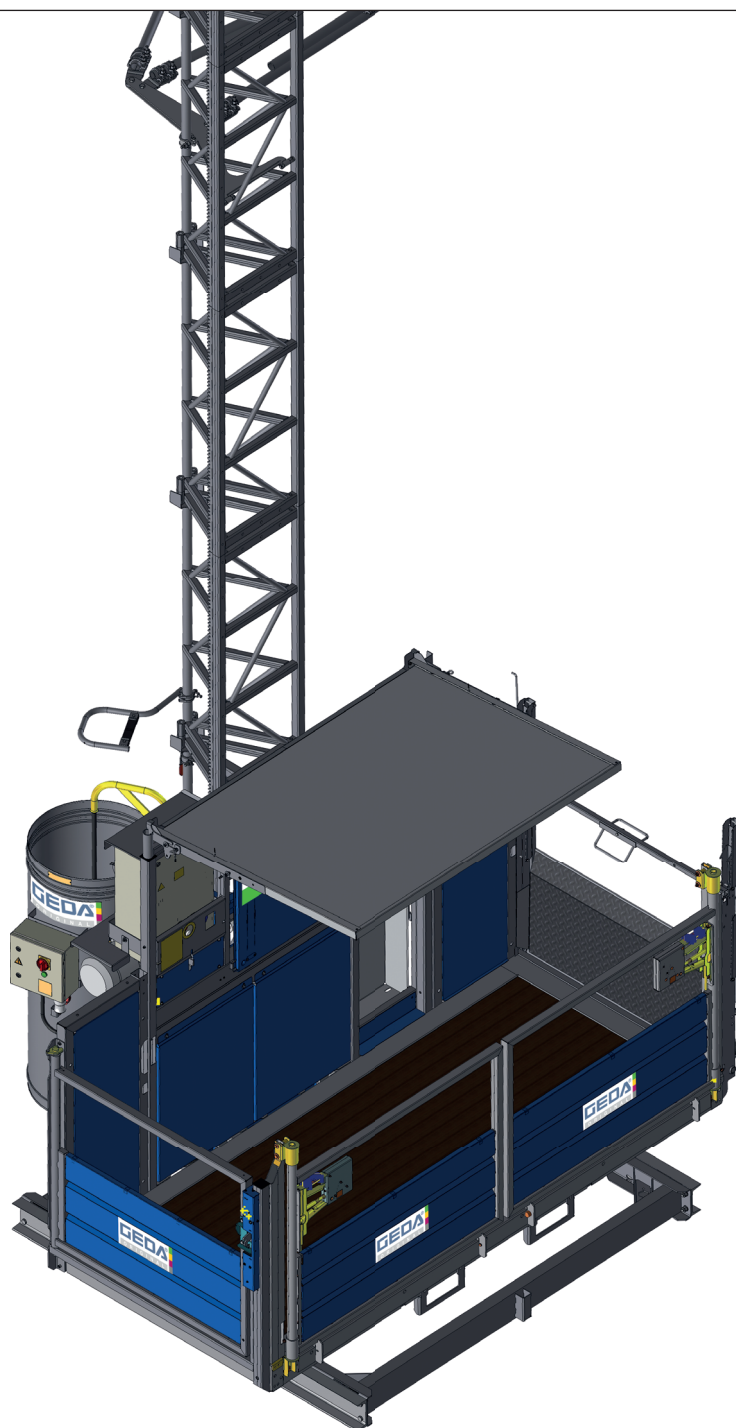


# GEDA ERA 1200 Z/ZP Bühne / Platform „C 1500 kg“

Transportbühnen für Personen und Material / Transport Platforms for Persons and Material

Ausgabe 03/2015/D - Edition 03/2015/GB

ERA 1200 Z/ZP Bühne / Platform „C 1500 kg“



## TECHNISCHE DATEN / TECHNICAL DATA

Tragfähigkeit / Load capacity	7 Personen / 7 Persons max. 1500 kg Material / Material max. 1500 kg
Hubgeschwindigkeit / Lifting speed	12/24 m/min
Förderhöhe / Lifting height	150 m
Abmessungen Fahrkorb / Car dimension	1,4 x 3,2 x 1,1/1,8 m
Stromanschluss / Power supply	2 x 3,0/6,1 kW/400 V/50 Hz/32 A

Änderungen / Irrtümer vorbehalten - Changes / Errors excepted

[info@geda.de](mailto:info@geda.de)

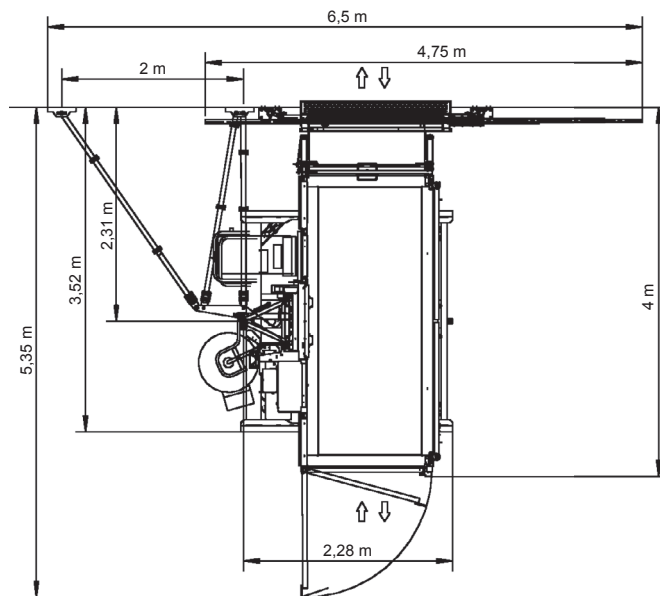
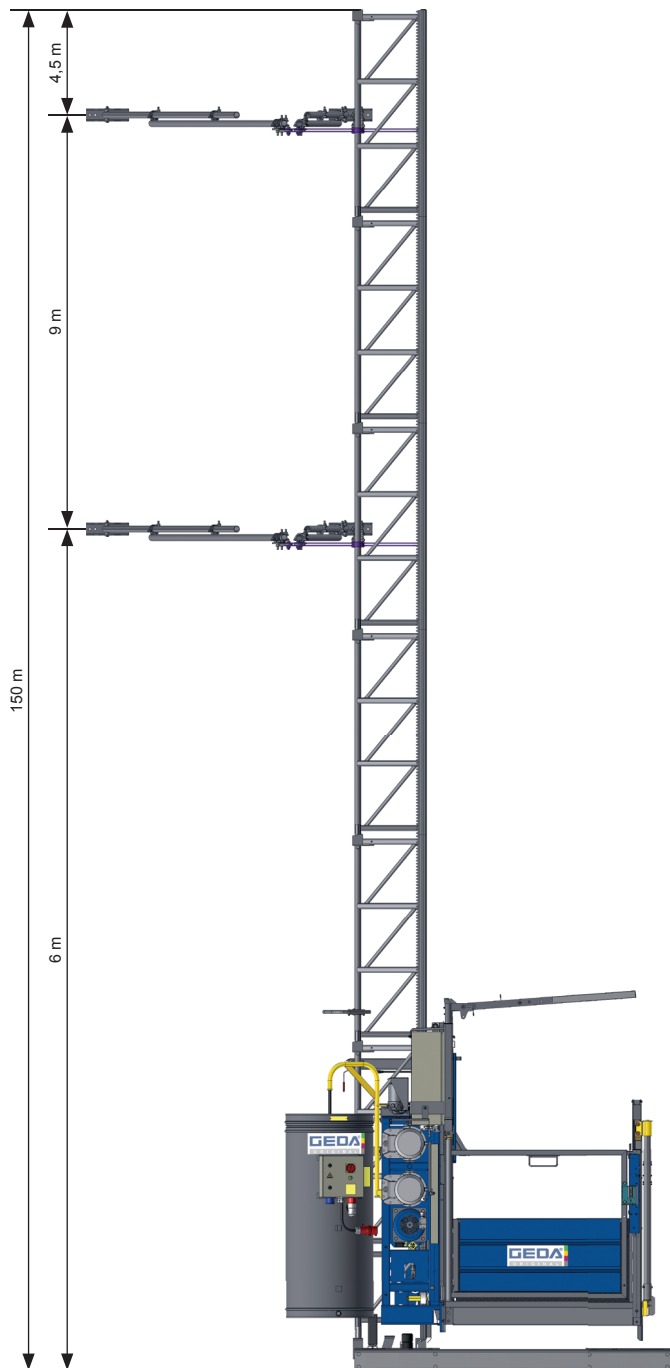
[www.geda.de](http://www.geda.de)

# GEDA ERA 1200 Z/ZP Bühne / Platform „C 1500 kg“

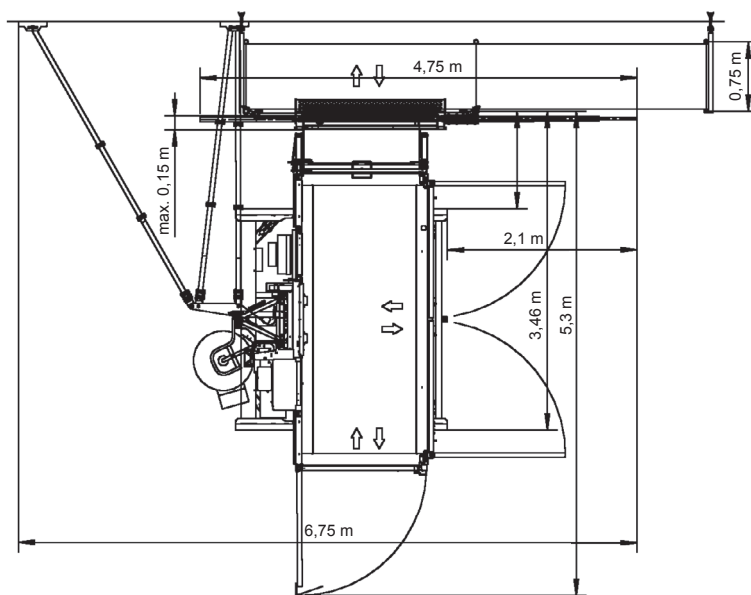
Transportbühnen für Personen und Material / Transport Platforms for Persons and Material

Ausgabe 03/2015/D - Edition 03/2015/GB

## Platzbedarf vor einer Wand / Space requirements in front of a wall



## Platzbedarf vor einem Gerüst / Space requirements in front of a scaffold



Änderungen / Irrtümer vorbehalten - Changes / Errors excepted

**GEDA-Dechentreiter  
GmbH & Co.KG**  
Mertinger Strasse 60  
86663 Asbach-Bäumenheim  
Phone: +49 906 9809-0  
Fax: +49 906 9809-50

**GEDA-Dechentreiter  
GmbH & Co.KG**  
Niederlassung Nord-West  
Marie-Curie-Strasse 11  
59192 Bergkamen-Rünthe  
Phone: +49 2389 987432  
Fax: +49 2389 987433

**GEDA**<sup>®</sup>  
ORIGINAL

[info@geda.de](mailto:info@geda.de)

[www.geda.de](http://www.geda.de)